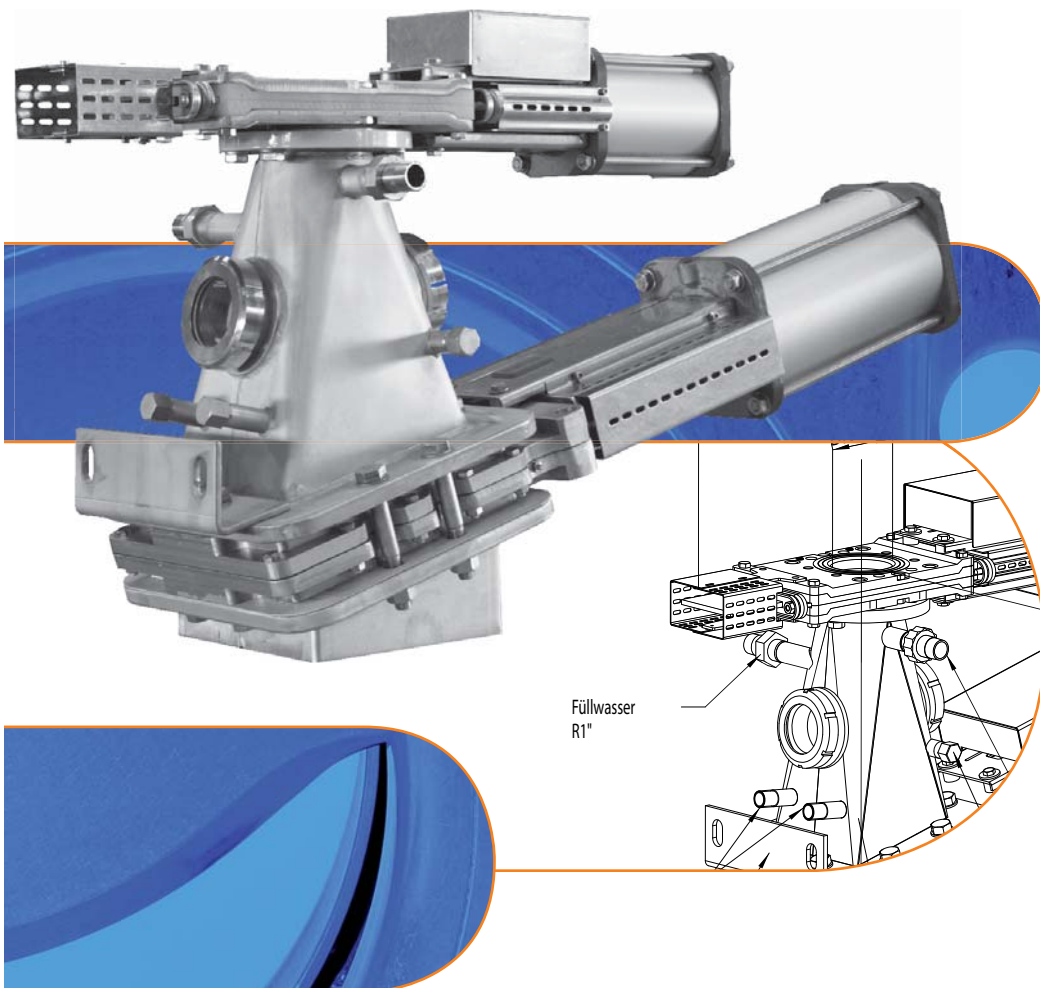


Armaturen aus Edelstahl

Reject-Schleusen RSL aus Edelstahl



MARTIN LOHSE GmbH
Unteres Paradies 63 · 89522 Heidenheim
Postfach 1565 · 89505 Heidenheim
Tel. +49(0)7321 / 755-42 · Fax +49(0)7321 / 755-97
E-Mail: server.ab@lohse-gmbh.de
Internet: www.lohse-gmbh.de

Einsatzgebiete



Die LOHSE Reject-Schleusen RSL sind zum Ausschleusen von Störstoffen im Reinigungsprozess entwickelt.

Sie dienen zur Ausschleusung von Rejectteilen in faserhaltigen dünn- und dickflüssigen Medien. Sie können an allen Reinigungsmaschinen, Behältern und Rohrleitungen eingesetzt werden.



Die maximal zulässige Betriebstemperatur bei LOHSE Reject-Schleusen RSL beträgt 80 °C (höhere Temperaturen sind auf Anfrage möglich).

Der maximal zulässige Betriebsdruck bei LOHSE Reject-Schleusen RSL beträgt 6 bar (höhere Drücke sind auf Anfrage möglich).

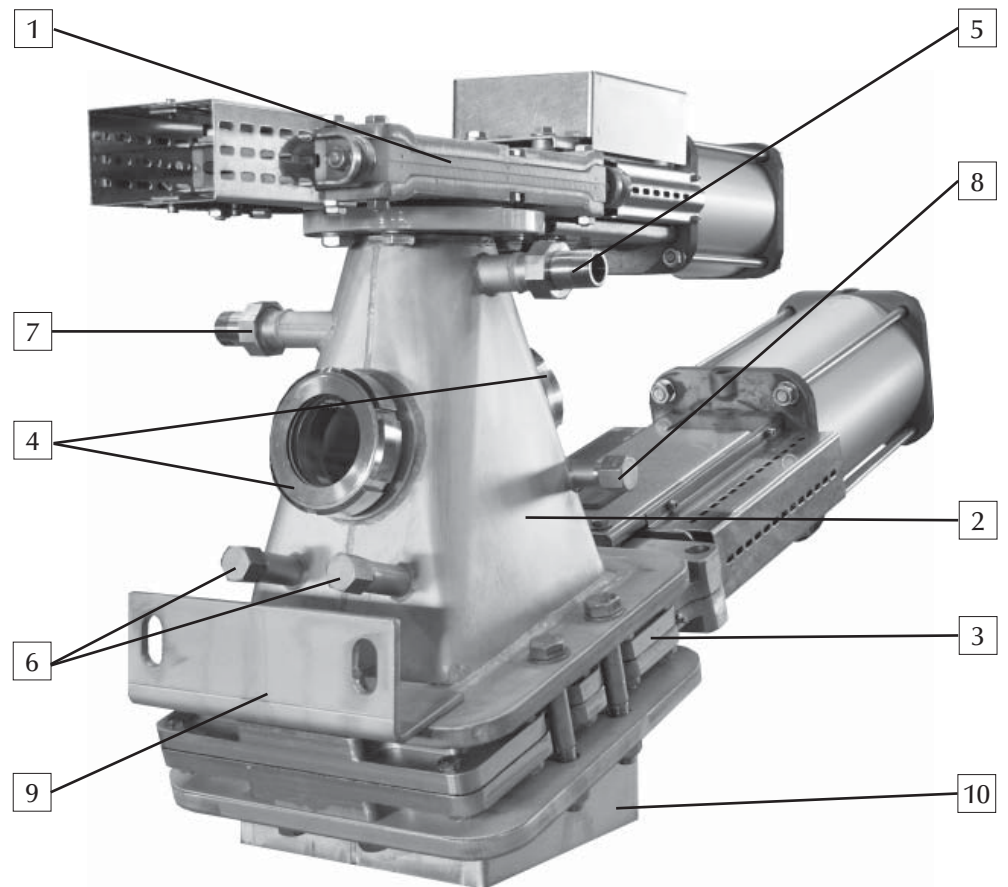
Medien



Vorteile

- durch schräge Anordnung des Austragsschiebers wird die punktuelle Konzentration der Turbulenzen im Mittelpunkt der Schieberplatte vermieden; es entsteht deutlich weniger Verschleiß an der Schieberplatte
- rechteckiger Querschnitt des Austragsschiebers verhindert das Einklemmen von Teilchen zwischen Gehäuse und Schieberplatte
- zwei Rückspülleitungen verhindern Ablagerungen in toten Ecken
- kontrollierte Schwerteileausfällung: durch zwei Schaugläser ist ein optimales Einstellen der Rückspülwassermenge möglich
- Druckentlastung beim Füllvorgang durch Entlüftungsleitung
- auswählbares Schmutzschleusenvolumen (siehe Tabelle „technische Daten“)

Aufbau



Pos.	Bezeichnung	Bemerkung
1	Einlaufschieber CDSVP/G	Durchgang rund
2	Schleusenbehälter	Rund auf rechteckig
3	Auslaufschieber AEQP/G	Durchgang rechteckig
4	Schaugläser	
5	Entlüftung C	periodischer Öffnungsindex
6	Reinigungs- / Befüllanschlüsse A / B	periodischer Öffnungsindex
7	Spülanschluss D	Anschluss nach Angaben des Anlagenherstellers
8	Spülanschluss E	Anschluss nach Angaben des Anlagenherstellers
9	Anhängevorrichtung	
10	Auslaufstutzen	

Prozessablauf

Start Schleusensteuerung

Stromversorgung Magnetventile	„an“
Wasserdruck	„ok“
Wasser	„vorhanden“
Pumpe vor Reinigungsmaschine	„aus“
Druckluft für Absperrschieber	„vorhanden“
- Druck	„ok“
- Drosselventil	„einjustiert“

START – Spülphase Reject-Schleuse

mit dem Start der Pumpe vor Reinigungsmaschine läuft das Zeitrelais der Taktzeitsteuerungen.

Nach Ablauf der gesteuerten Taktzeit:

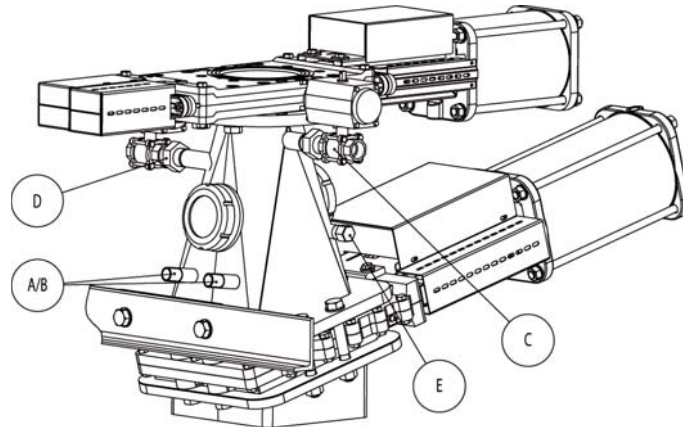
- Zeitrelais Taktzeit	„0“
- oberer Absperrschieber	„zu“
- unterer Absperrschieber	„auf“
- Magnetventil Füllwasser	„auf“
- Zeitrelais FÜLLUNG	„an“ (10 bis 20 sec.)*
- Meldung unterer Schieber	„zu“ über Drosselung Abluft
- Zeitrelais Entlüftung	„an“ (10 bis 20 sec.)*
- Meldung unterer Schieber	„zu“
- Zeitrelais Füllung nach Ablauf Zeit	„aus“
- Magnetventil Füllwasser	„zu“
- Zeitrelais Entlüftung nach Ablauf Zeit	„aus“
- Magnetventil Entlüftung	„zu“
- oberer Absperrschieber	„auf“
falls notwendig:	- Nachregulierung Verdünnungswasser am Handhahnen
- Neue Taktzeit läuft am Zeitrelais	„an“ (5 – 120 Minuten)

* Alle Angaben sind Richtwerte und müssen anlagenspezifisch angepasst werden!

Verriegelungen:

- bei Ausfall Druckluft
- bei Ausfall Verdünnungswasser
- bei Ausfall Steuerspannung
- bei Ausfall Stoff
- bei Stoffdruckabfall vor Reinigungsmaschine

technische Daten



Type	Einlaufschieber Reject-Schieber Type CDSVP/G	Auslaufschieber Reject-Schieber Type AEQP/G	Inhalt [l]	Bauhöhe [mm]	Entlüftung C [inch]	Reinigungs-/ Befüllanschl. A / B [inch]	Spülanschl. D [inch]	Spülanschl. E [inch]
RSL 50/150	DN 50	DN 150	~ 5	682	1/2	1/2	1	3/4
RSL 65/150	DN 65	DN 150	~ 5	682	1/2	1/2	1	3/4
RSL 80/150	DN 80	DN 150	~ 5	695	1/2	1/2	1	3/4
RSL 100/150	DN 100	DN 150	~ 8	635	1	3/4	1	3/4
RSL 100/200	DN 100	DN 200	~ 11	650	1	3/4	1	3/4
RSL 100/250	DN 100	DN 250	~ 15	634	1	3/4	1	3/4
RSL 125/250	DN 125	DN 250	~ 15	635	1	3/4	1	3/4
RSL 150/200	DN 150	DN 200	~ 13	660	1	3/4	1	3/4
RSL 150/250	DN 150	DN 250	~ 17	662	1	3/4	1	3/4
RSL 200/250	DN 200	DN 250	~ 22	745	1	3/4	1	3/4
RSL 250/300	DN 250	DN 300	~ 40	823	1	3/4	1	3/4

Auslaufschieber in Grauguß (G) oder Edelstahl (E).

Germany + Switzerland

MARTIN LOHSE GmbH
Postfach 1565
89505 Heidenheim
Phone: +49 (0) 73 21 / 7 55-0
Fax: +49 (0) 73 21 / 7 55-99
server.ab@lohse-gmbh.de
www.lohse-gmbh.de

Australia + New Zealand

Voith Paper
Australia & New Zealand Pty Ltd
Suite 10/33 Waterloo Road
North Ryde, NSW 2113
Phone: +61 (02) 9888 9399
Fax: +61 (02) 9888 9899
vfaz@voith.com

Austria + CZ, SK, SLO, HR, H

Peter Reiter
Handel Mazzetti-Str. 85
3100 St. Pölten
Phone: +43 (0) 27 42 / 7 73 66
Fax: +43 (0) 27 42 / 7 73 66
fa.reiter@aon.at

Belgium

Hanwel Belgium S.A.
Winninglaan 15
9140 Temse
Phone: +32 (0) 3 / 7 11 03 53
Fax: +32 (0) 3 / 7 11 05 79
info@hanwel.be
www.hanwel.be

People's Rep. Of China

Shanghai Fier Mechanical Co. LTD
Room B4, 15/F HuaFu Bldg.
No. 585 LongHua xi Rd.
ShangHai, China 200232
Phone: +86-21-54591038
Fax: +86-21-54240616
MP: 13611665381
shfier@163.com
www.fier.com.cn

Denmark

Uni-Valve A/S
Sydvestvej 138 – 140
2600 Glostrup
Phone: +45 (0) 43 43 82 00
Fax: +45 (0) 43 43 74 75
mail@uni-valve.com
www.uni-valve.com

Finland

Aseko Oy
Tinankuja 3
02430 Masala
Phone: +358 (10) 400 10 12
Fax: +358 (10) 400 12 00
markkinointi@aseko.fi
www.aseko.fi

France, MA, TN, DZ

T.N.P.
4, Le Parvis
94100 Saint-Maur
Phone: +33 (0) 1 / 55 97 11-11
Fax: +33 (0) 1 / 48 83 52 07
info@tnp.fr
www.tnp.fr

Great Britain

Voith Turbo Ltd.
6 Beddington Farm Road
Croydon, Surrey CRO, 4XB
Phone: +44 (0) 2 08 / 6 67 03 33
Fax: +44 (0) 2 08 / 6 67 04 03
kevin.bracken@voith.com

Greece

Dimitrios Mikopoulos
P.O. Box 77128
17501 Athens-Pal. Faliro
Phone: +30 210 / 9 88 44 03
Fax: +30 210 / 9 88 21 76
mikoath@otenet.gr

India

Antrieb Technik Private Limited
59 (old 359) Sidco Industrial Estate
Ambattur
Chennai-600 098
Tamilnadu / INDIA
Phone: +91 (44) 262 – 58303
Fax: +91 (44) 2819 – 3718
antrieb.technik@gmail.com

Indonesia, Singapore, Malaysia

P.T. VOITH PAPER
Perkantoran Hijau Arkadia
Menara B, 15th floor
Jl. Letjen. TB. Simatupang kav. 88
Jakarta 12520, INDONESIA
Phone : +62 (21) 7884 5922
Fax : +62 (21) 7884 5925
bertinus.tirtadihardja@voith.com

Israel

P. B. A. Wiesner Ltd.
P. O. Box 4622
Petach-Tikva 49277
Phone: +972 (0) 3 / 9 05 21 11
Fax: +972 (0) 3 / 9 05 21 10
mailnet@pba.co.il

Italy

Techno Paper S.R.L.
Viale Colleoni, 25
20041 Agrate Brianza
Phone: +39 039 / 6 05 68 86
Fax: +39 039 / 6 05 67 75
info@techno-paper.com
www.techno-paper.com

Japan

Voith IHI Paper Technology Co.Ltd.
Kyobashi Bldg. 3F
2-9-14 Yaesu
Chuo-ku
104-0028 Tokyo
Phone: +81 (0) 3 3277 / 4102
Fax: +81 (0) 3 3277 / 4130
info@voith.ihi.co.jp

Korea

C.S-Automation Co., Ltd. (Customer Satisfaction Automation)
#804 Sejung Technovalley
279-5 Songjeong-Dong
Heungdeok-Gu
Cheongju-Si
South Korea. 361-290
Phone: +82 43 276 1332
Fax: +82 43 278 1332
changseol@korea.com

Netherlands

Hanwel B. V.
Jan Tinbergenstraat 209
7559 SP Hengelo
The Netherlands
Phone: +31 74-2650000
Fax: +31 74-2650001
verkoop@hanwel.com
www.hanwel.com

Norway

KSB Lindflaten AS
Vollsveien 9
1366 Lysaker
Phone: +47 67 12 99 00
Fax: +49 67 12 99 01
firmapost@lindflaten.no
www.ksblindflaten.no

Philippines

R. Dan and Co., Inc.
20 Alfonso St.
Rosario
Pasig City 1609
Phone: +632 – 6558796
Fax: +632 – 6562089
ester.poe@robertdan.com.ph
www.robertdan.com.ph

Poland

Waldemar Kulicki
ul. Heweliusza 37/4
87-148 Papowo Toruńskie
Phone: +48 (0) 56 / 6783399
Fax: +48 (0) 56 / 6783880
waldemar-kulicki@wp.pl
www.wkulicki.eu

Portugal

Celpapel, Lda.
Rua Armando Cortez, 1 – 1º D
2770-233 Paço de Arcos
Phone: +351 (0) 21 / 313 8340
Fax: +351 (0) 21 / 356 1335
office@celpapel.com

Rep. of South Africa

Voith Turbo (Pty) Ltd
P.O. Box 13171
Witfield, 1467
Gauteng, SOUTH AFRICA
Phone: +27 11 418 4000
Fax: +27 11 418 4080
info.vtza@voith.com
www.rsa.voithturbo.com

Spain

CELPAP EQUIPOS, S.L.
C/Amposta, 14-18
08174 Sant Cugat del Vallés
(Barcelona)
Tel. +34 93 415 18 75
Fax. +34 93 237 03 81
celpap@celpap.com
www.celpap.com

Sweden

PA-Ventiler AB
Sagbäcksvägen 38
43736 Lindome
Phone: +46 (0) 31 / 99 25 00
Fax: +46 (0) 31 / 99 25 03
info@paventiler.se
www.paventiler.se

Taiwan

E-Chen Engineering Co., Ltd.
3F-3, No. 151, Sec. 4,
Hsin-Yi Road,
Taipei, Taiwan, R.O.C.
Phone: +886 (0) 22 / 7056185
Fax: +886 (0) 22 / 7 04 59 67
echen123@ms15.hinet.net

Thailand

Weston Myer Ltd.
8 Soi Seri-Thai 58
Seri-Thai Road
10510 Minburi Bangkok
Phone: +66 (0) 2 / 3 74 58 69
Fax: +66 (0) 2 / 3 75 – 11 79
comm1@westonmyer.com

Turkey

Sanrep Kağıt San. ve Tic. Ltd. Şti.
Altıyol, Kuşdili Caddesi No:19/7
H.Fazlıoğlu İş Merkezi
34714 Kadıköy – İSTANBUL
Phone: +90 216 345 40 48
Fax: +90 216 330 73 12
sanrep@sanrep.com
www.sanrep.com

USA, Canada, Mexico

Voith Paper Inc.
2200 N. Roemer Rd.
Appleton, WI 54912-2237
Phone: +1 (0) 920 – 731 – 0769
Fax: +1 (0) 920 – 731- 0240
troy.vanasten@voith.com